

PARIGI

R&D Deodara



DESCRIZIONE

Un tavolo dal design pulito e giovane, grazie ai supporti rientranti rispetto al filo del top, che donano al tutto un suggestivo senso di sospensione. Il piano è sostenuto da gambe in legno di rovere con inserti tubolari in acciaio che conferiscono contemporaneità al progetto. Il prodotto può essere abbinato alla panca Amelie.



DEODARA®

PARIGI

R&D Deodara



DESCRIZIONE TECNICA

TIPOLOGIA

Tavolo fisso

PIANO

In listellare di rovere spessore 4 cm. Finitura rovere tinto Deodara o laccato opaco poro aperto.

GAMBE

Formato da due elementi collegati tra loro da tubi in acciaio. Realizzate in listellare di rovere spesso 4 cm.



DEODARA®

PARIGI

R&D Deodara



FINITURE ESSENZA



5310 Rovere scuro



5320 Rovere chiaro



5330 Rovere grigio



5340 Rovere sbiancato

FINITURE LACCATO OPACO PORO APERTO



53-5247 Rovere Nero



53-5232 Rovere bianco



53-5233 Rovere poro aperto

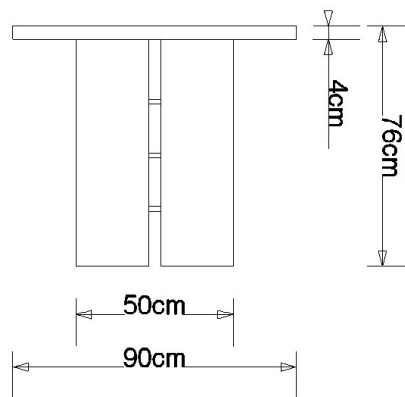
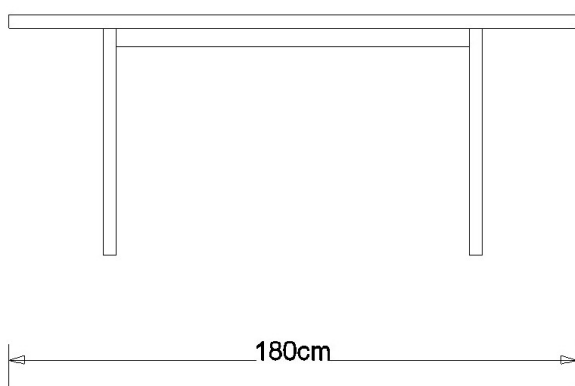
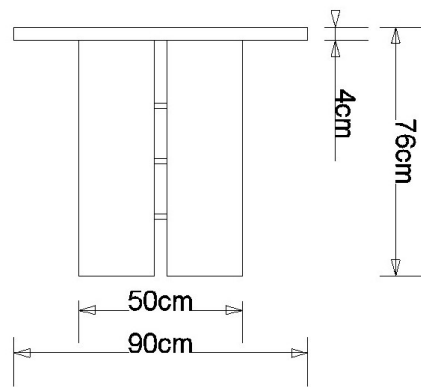
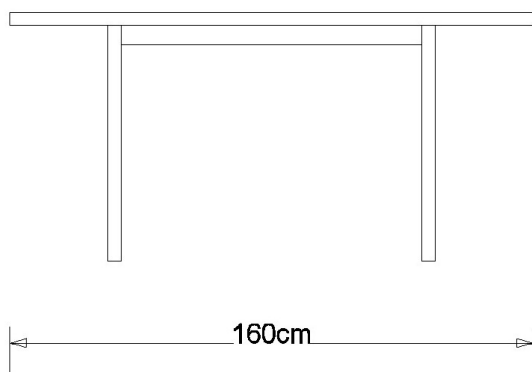
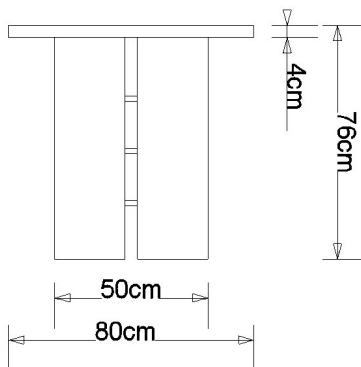
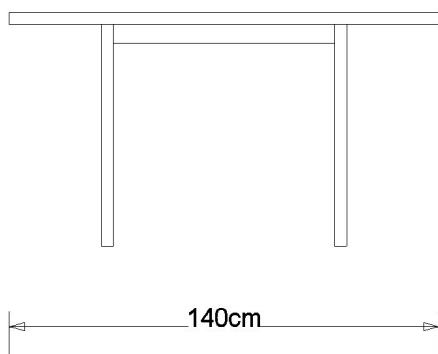


DEODARA®

PARIGI

R&D Deodara

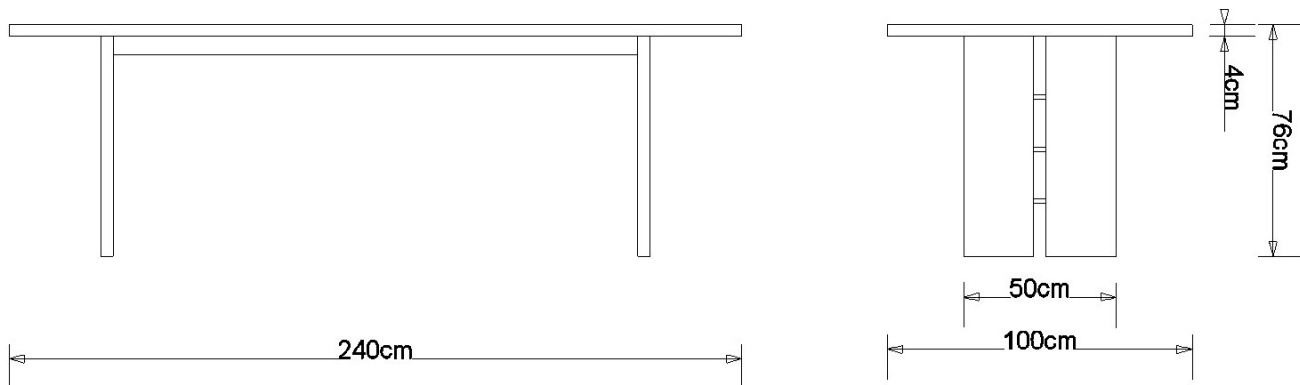
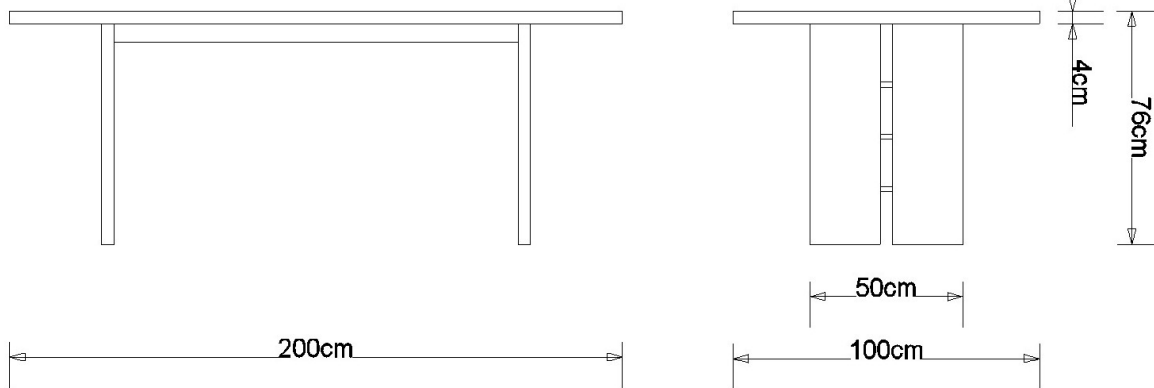
DIMENSIONI DISPONIBILI



DEODARA®

PARIGI

R&D Deodara



DEODARA®