

STAR

R&D Deodara



DESCRIZIONE

Star è una panca caratterizzata da linee essenziali e da materiali grezzi e naturali. Il legno di rovere nodato esprime tutta la sua naturalezza attraverso finiture naturali alla propoli. La finitura del rovere nodato termo trattato conferisce un particolare effetto cromatico. Sono disponibili le altre finiture di seguito riportate.



DEODARA®

STAR

R&D Deodara



DESCRIZIONE TECNICA

TIPOLOGIA

Panca lineare

MATERIALE

Essenza di rovere

FINITURE ESSENZA



5310 Rovere scuro



5320 Rovere chiaro



5330 Rovere grigio



5340 Rovere sbiancato



DEODARA®

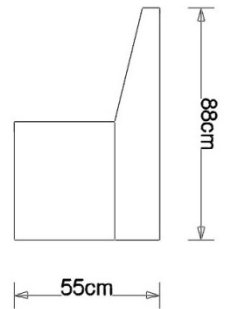
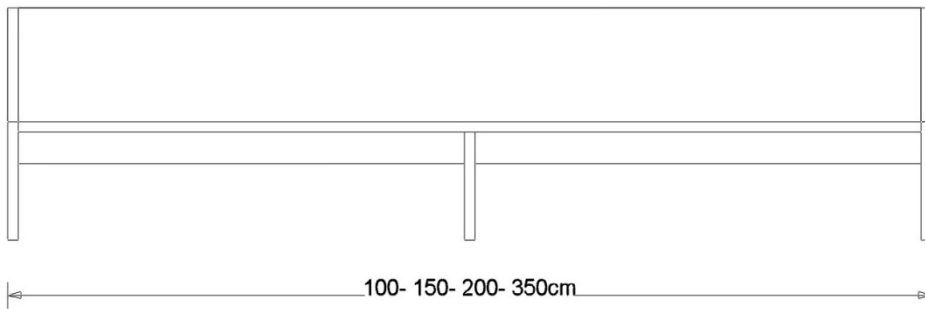
STAR

R&D Deodara



1901 Rovere nodi bruciato

DIMENSIONI DISPONIBILI



DEODARA®