

AMELIE

R&D Deodara



DESCRIZIONE

Amelie è un progetto raffinato ed unico, che sa stupire attraverso i dettagli. In questa panca l'acciaio è uno dei protagonisti. E' presente infatti, in formato tubolare nelle caratteristiche gambe e plasmato sotto forma di piatto spesso 10 mm tra la seduta e lo schienale, così da donare leggerezza e contemporaneità al progetto. La panca può essere arricchita da seduta e schienale in pelle o tessuto, rendendola ancor più elegante. R&D Deodara, inoltre, ha posto molta attenzione al comfort dell'utilizzatore, creando uno schienale leggermente inclinato. Per accentuare il carattere unico e raffinato di questo complemento d'arredo la panca Amelie può essere abbinata al tavolo Parigi.



DEODARA®

AMELIE

R&D Deodara



DESCRIZIONE TECNICA

TIPOLOGIA

Panca lineare o ad angolo

MATERIALE

Essenza di rovere, acciaio satinato, ecopelle facoltativa



DEODARA®

AMELIE

R&D Deodara

FINITURE ESSENZA



5310 Rovere scuro



5320 Rovere chiaro

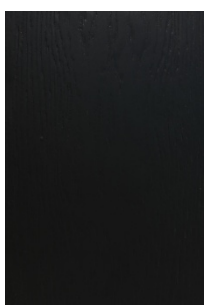


5330 Rovere grigio

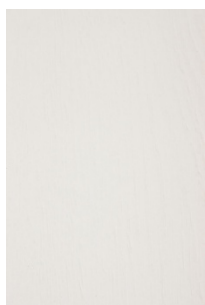


5340 Rovere sbiancato

FINITURE LACCATO OPACO PORO APERTO



53-5247 Rovere Nero



53-5232 Rovere bianco



53-5233 Rovere poro aperto

FINITURE ACCIAIO



Acciaio satinato



DEODARA®

AMELIE

R&D Deodara



FINITURE ECOPELLE



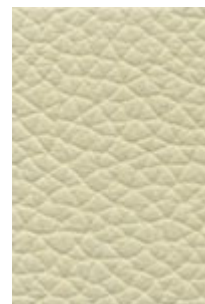
5000panama



5010panama



5020panama



5030panama



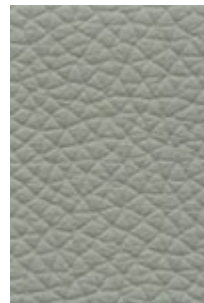
5060panama



5110panama



5320panama



5280panama



5290panama



5300panama



DEODARA®

AMELIE

R&D Deodara

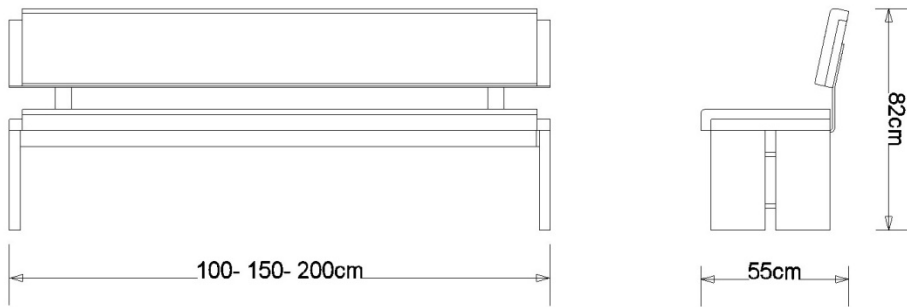


DEODARA®

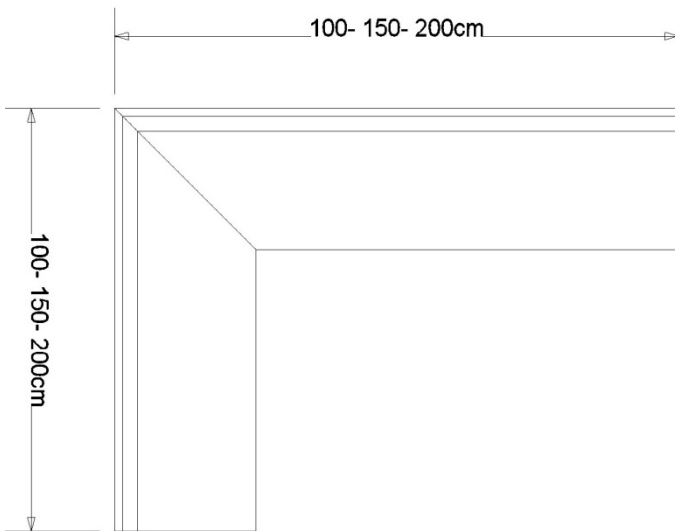
AMELIE

R&D Deodara

DIMENSIONI DISPONIBILI PANCA LINEARE



DIMENSIONI DISPONIBILI PANCA AD ANGOLO



DEODARA®